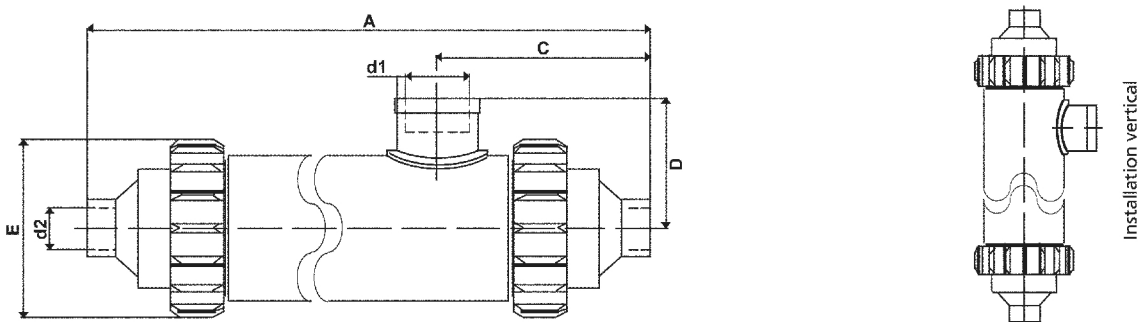


Техническая спецификация модулей dizzer® 220 dizzer® 450



Параметры модуля		dizzer® 220	dizzer® 450
Длина (вкл. крышку) (A)	мм	672 ± 1,5	1172 ± 1,5
Длина (без крышки)	мм	500 ± 1,5	1000 ± 1,5
Модуль OD	мм		110
Расстояние до выхода фильтрата (C)	мм	65 ± 1	75 ± 1
Расстояние до подающего патрубка – центральная ось модуля (D)	мм	98	99
Наружный диаметр подсоединения (E)	мм		135
Внутренний диаметр подающего штуцера клеевого типа (d2)	мм		32
Внутренний диаметр штуцера фильтрата (d1)	BSP	1 1/4"	1 1/2"
Материал			
Корпус			PVC-U
Крышка			PVC-U
Максимальное рабочее давление	бар	5	5
Параметры капилляров			
Количество капилляров в волокне	шт		7
Наружный диаметр (OD)	мм		4,3
Внутренний диаметр (ID)	мм		0,9
Материал			PESM
Вес удаляемых молекул (MWCO)	kD		100-150
Активная поверхность мембраны	м ²	2,2	4,5
Рабочие характеристики			
Рабочая температура	°C		max. 40
Рабочий диапазон pH			
Во время работы			3-10
Во время промывки			1-13
Очищаемые и обеззараживающие реагенты			
Свободный хлор			макс. 200 мг или 200.000 мг/ч
H ₂ O ₂ (Перекись водорода)	мг/л		макс. 500
Флакс			
Во время фильтрации	л(м ² час)		60 - 140
Во время промывки	л(м ² час)		200 - 250
Трансмембранное давление (TMP)			
Во время фильтрации	бар		0,1 - макс. 0,8
Во время промывки	бар		0,3 - макс. 2,5
Давление разрыва (капилляра)	бар		> 8
Расход по фильтрату			
На 100л/(м ² час)	л/час	220	450
Вес			
Вес (сухой)	кг	4	7