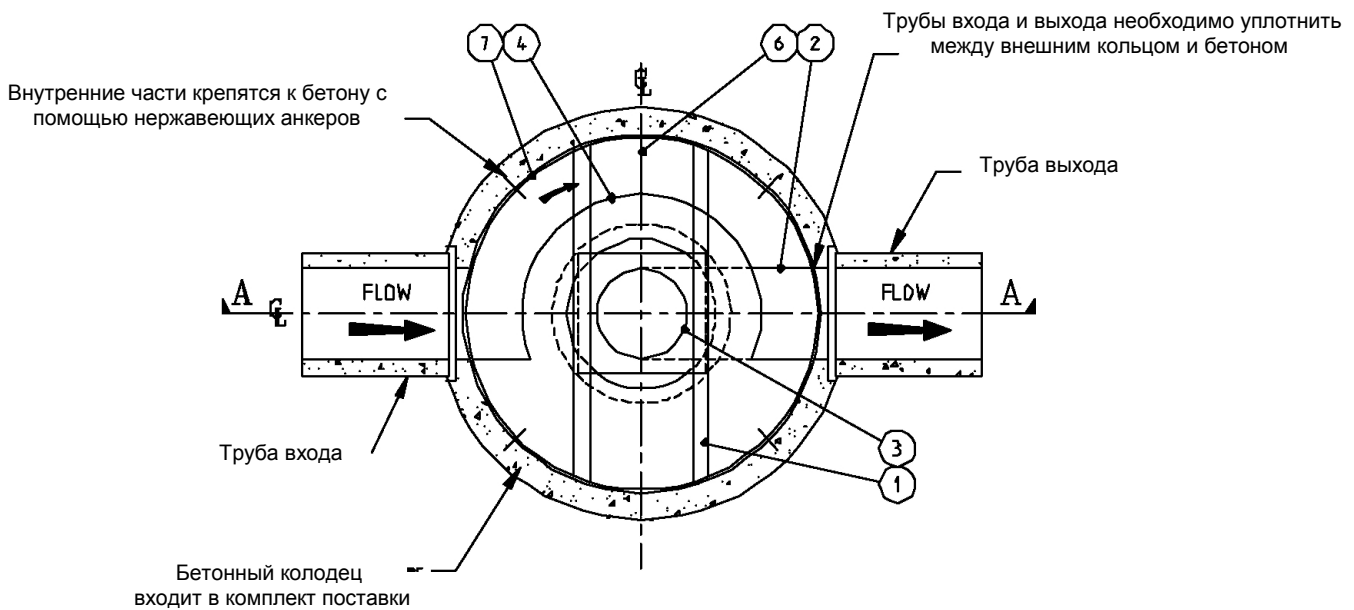
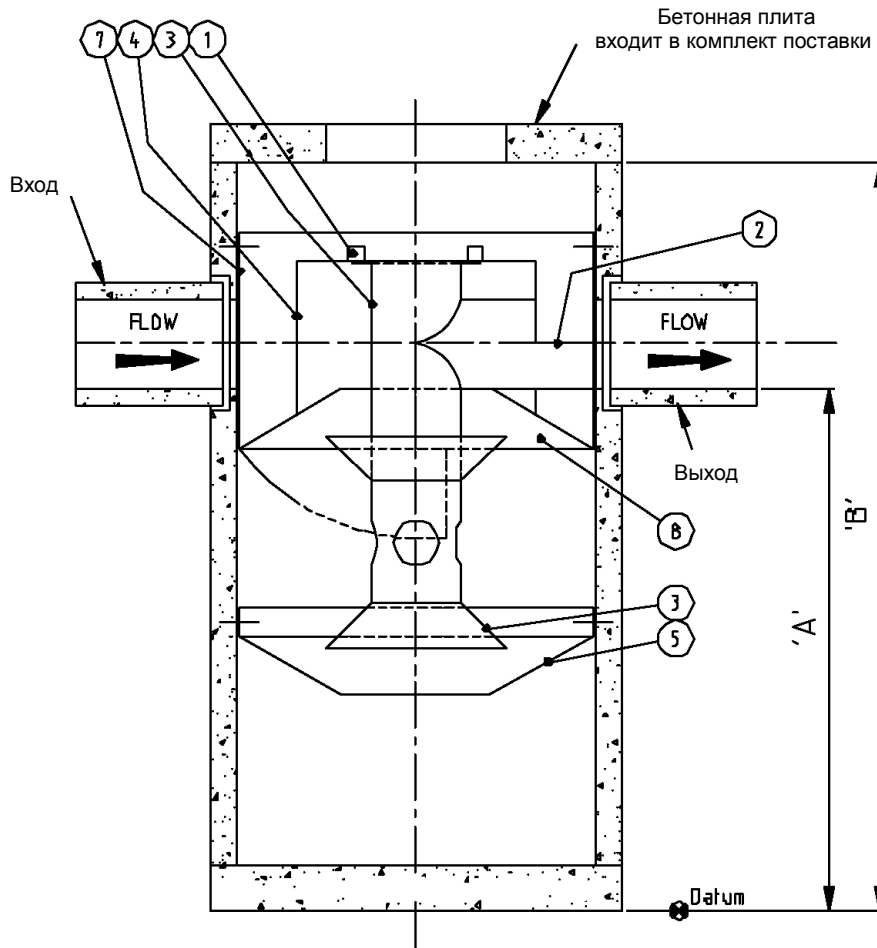


Вихревой Сепаратор®	Глубина		Вес	Высота	Внешний диаметр	Рабочий объём
	А	В				
	М	М	ТОННЫ	ММ	М	М <sup>3</sup>
<b>1000 Сепаратор включая плиту с 600 мм. отверстием</b>						
Верхняя плита с 600 мм. отверстием			0.360	150		
Бетонный колодец			3.078	2615		
<b>Всего</b>	<b>1.864</b>	<b>2.615</b>	<b>3.468</b>	<b>2765*</b>	<b>1.2</b>	<b>1.42</b>
<b>1200 Сепаратор включая плиту с 600 мм. отверстием</b>						
Верхняя плита с 600 мм. отверстием			0.390	150		
Бетонный колодец			3.844	2765		
<b>Всего</b>	<b>1.864</b>	<b>2.615</b>	<b>4.234</b>	<b>2765*</b>	<b>1.43</b>	<b>2.02</b>
<b>1470 Сепаратор (состоит из двух частей)</b>						
Верхняя плита с 750 x 600мм. отверстием			0.787	150		
Верхняя часть бетонного колодца			5.179	2615		
Нижняя часть бетонного колодца			3.160	1250		
<b>Всего</b>	<b>3.114</b>	<b>3.750</b>	<b>9.126</b>	<b>3900*</b>	<b>2.22</b>	<b>4.66</b>
<b>1800 Сепаратор (состоит из двух частей)</b>						
Верхняя плита с 750 x 600мм. отверстием			1.632	185		
Верхняя часть бетонного колодца			7.505	2615		
Нижняя часть бетонного колодца			4.620	1250		
<b>Всего</b>	<b>3.114</b>	<b>3.750</b>	<b>13.356</b>	<b>3900*</b>	<b>2.70</b>	<b>6.87</b>
<b>2000 Сепаратор (состоит из двух частей)</b>						
Верхняя плита с 750 x 600мм. отверстием			1.906	185		
Верхняя часть бетонного колодца			5.282	2500		
Нижняя часть бетонного колодца			3.786	1000		
<b>Всего</b>	<b>2.740</b>	<b>3.500</b>	<b>10.954</b>	<b>3685*</b>	<b>2.26</b>	<b>7.98</b>
<b>2550 Сепаратор (состоит из четырёх частей)</b>						
Верхняя плита с 900 x 600мм. отверстием			2.766	185		
Бетонная верхняя секция			4.280	1500		
Бетонная средняя секция			5.848	2000		
Бетонная нижняя секция			4.725	750		
Основная воронка			0.300	2953		
<b>Всего</b>	<b>3.102</b>	<b>4.25</b>	<b>17.919</b>	<b>4.435*</b>	<b>2.83</b>	<b>15.31</b>
<b>3000 Сепаратор (состоит из четырёх частей)</b>						
Верхняя плита с 900 x 600мм. отверстием			4.59	210		
Бетонная верхняя секция			7.984	2000		
Бетонная средняя секция			8.646	2000		
Бетонная нижняя секция			8.240	1000		
Основная воронка			0.480	3540		
<b>Всего</b>	<b>3.480</b>	<b>5.000</b>	<b>29.884</b>	<b>5210*</b>	<b>3.35</b>	<b>24.02</b>

Примечания:

1. Вихревой сепаратор® поставляется с чугунной крышкой и рамой для смотрового люка
2. Вход и выход:
  - 1000mm & 1200mm: Поставляются с муфтой для подключения ПВХ труб.
  - 1470mm & 1800mm: Поставляются с бетонными выходами.
  - 2000mm, 2550mm & 3000mm: Поставляются без труб входа выхода
4. Возможен заказ дополнительных секций для увеличения объема камеры для загрязнений.

# Вихревой гидродинамический сепаратор



Позиция	Описание	Материал
1	Рама	сталь покрытая полипропиленом
2	Выход	сополимер полипропилена
3	Центральный вал и конус	сополимер полипропилена
4	Полукольцо	сополимер полипропилена
5	Юбка	сополимер полипропилена
6	перемычка	сополимер полипропилена
7	Внешнее полукольцо	сополимер полипропилена
8	Основной конус	сополимер полипропилена